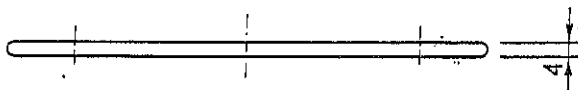
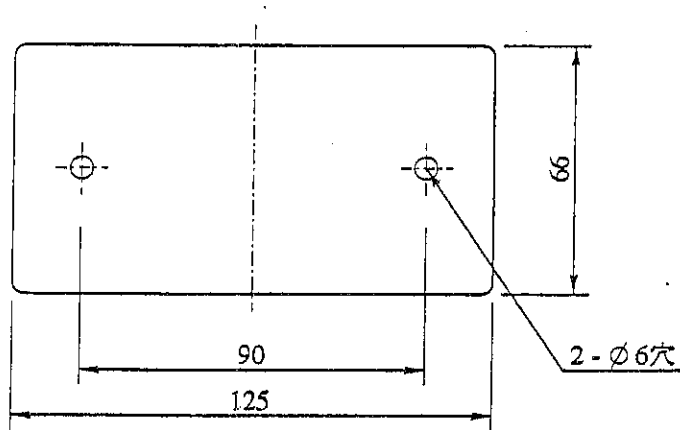
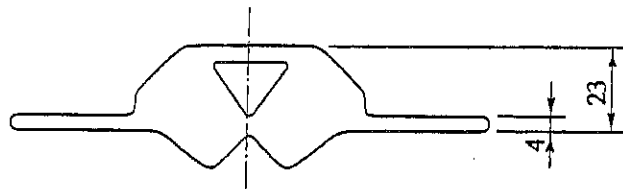
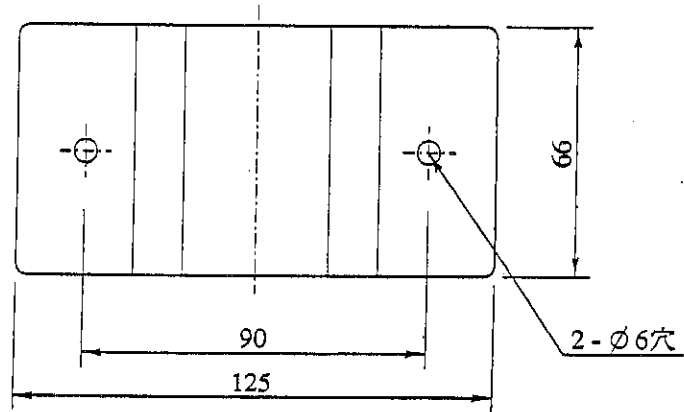
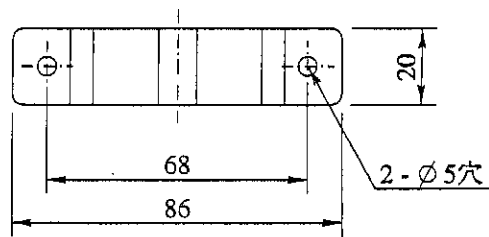
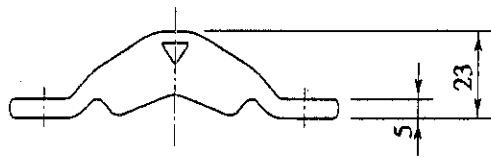
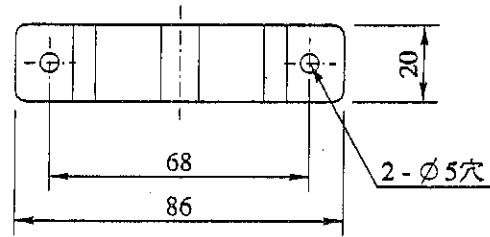


M.G.I マグネタイザー
RWE
HDFE-B

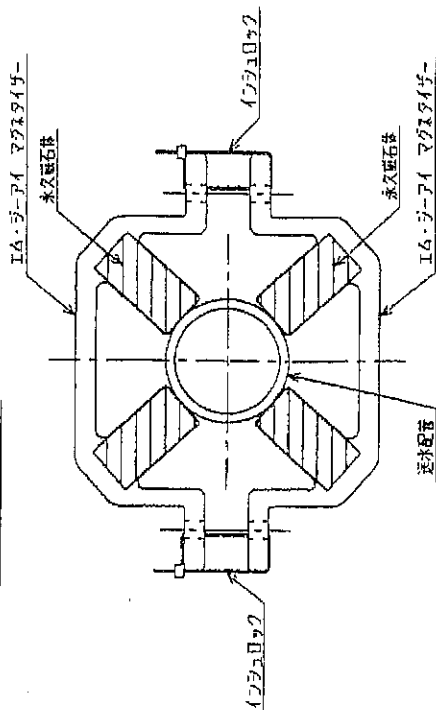
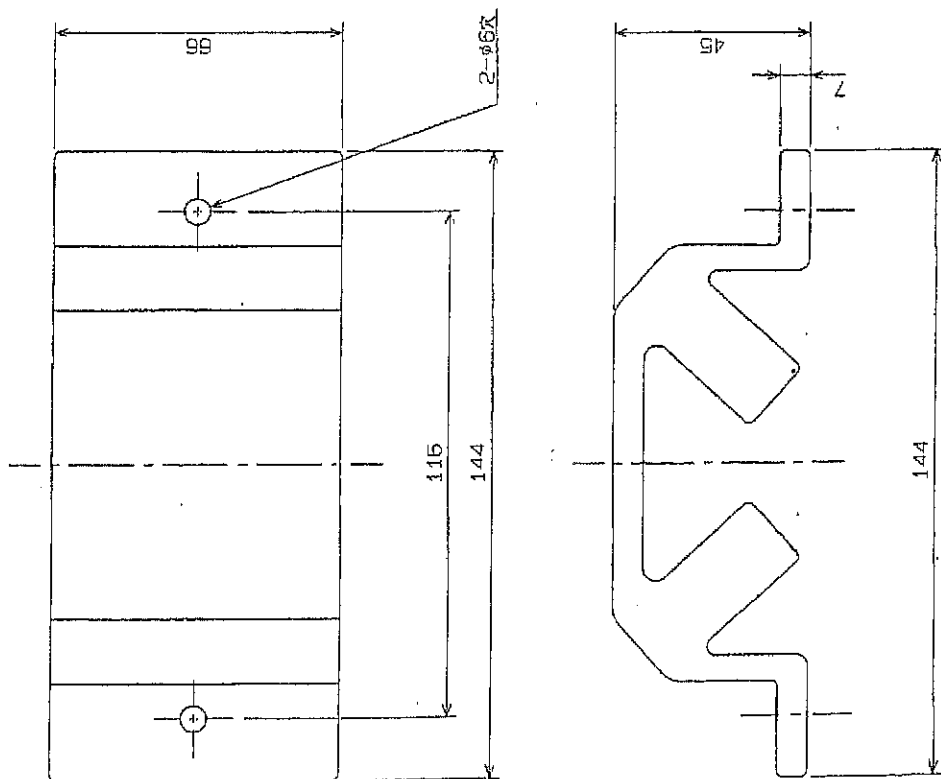


M.G.I マグネタイザ-
AFE - S



品名	I4・ジーアイ マグネタイザー		
型式	M1-C		
構成	1組 (2ヶ)		
適用配管径	15A~32A		
磁力	11, 200GEU (ガス・インルキユニット)		
材質	セラミック永久磁石 (衝鋒破壊)		
耐熱温度	140°C		
重量	620g x 2	1240g	620g x 4
製造者	MAGNETIZER GROUP INC., U.S.A.		

配管への取付図



御社
文書

御社
入札

年

月

日

図

名

図

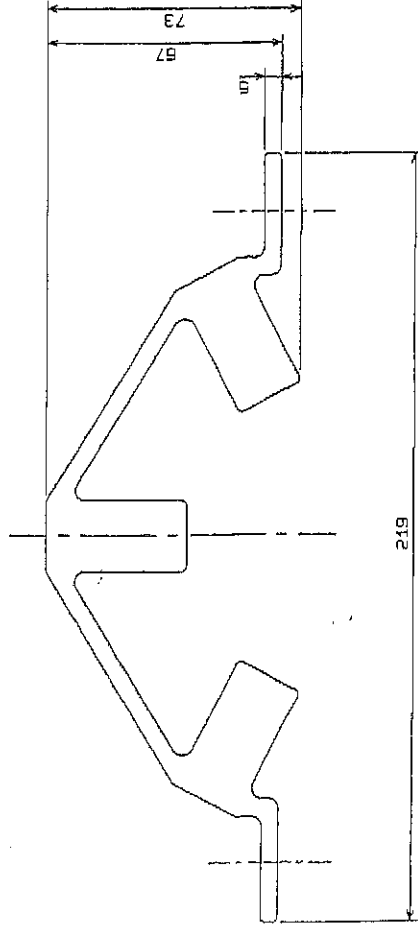
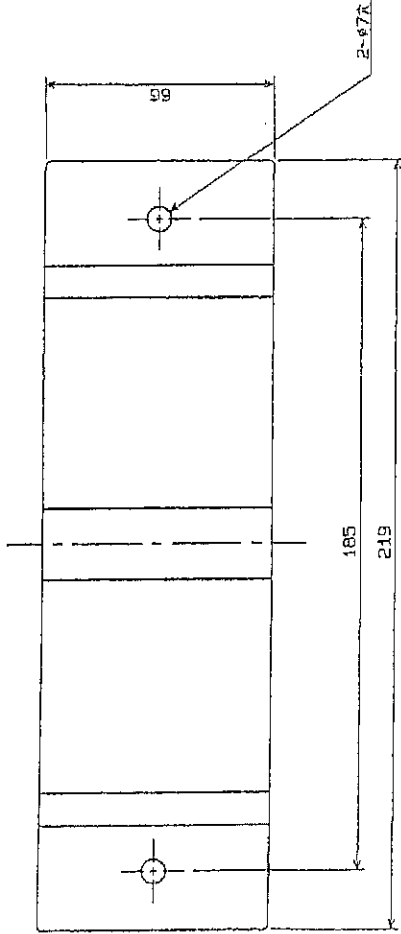
殿

I4・ジーアイ マグネタイザー

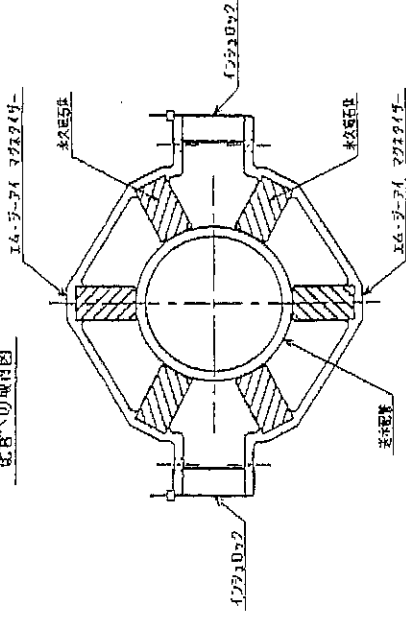
デー・ジー・イー 株式会社

図 音 M0001

品名	I.M.ジーアイ マグネタイザー		
型式	M3-TS		
構成	2組 (4ヶ)		
適用配管径	65A~80A		
磁気力	11, 200GEU (ガウス・エネルギ・ユニット)		
材質	セラミック永久磁石 (樹脂接着)		
耐熱温度	140°C		
重量	940g x 4	3760g	940g x 6
製造者	MAGNETIZER GROUP INC., U.S.A.		

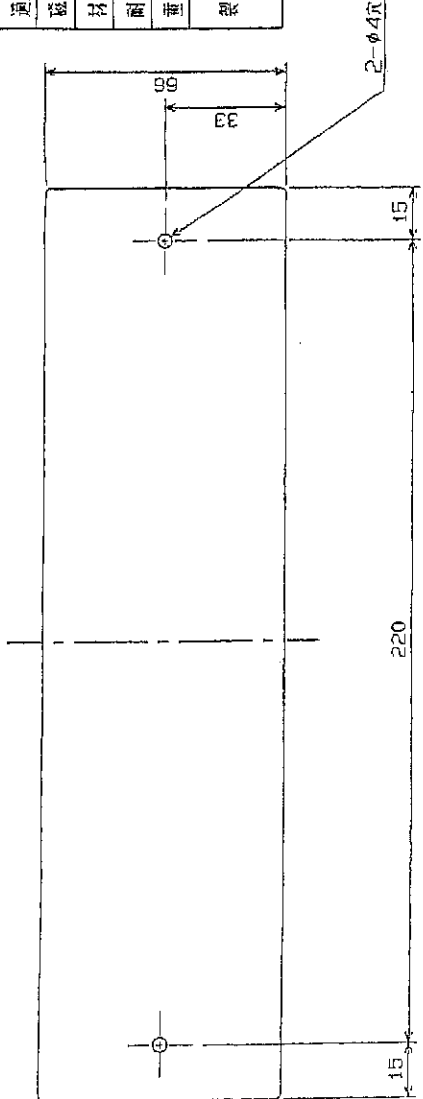


配管への取付図

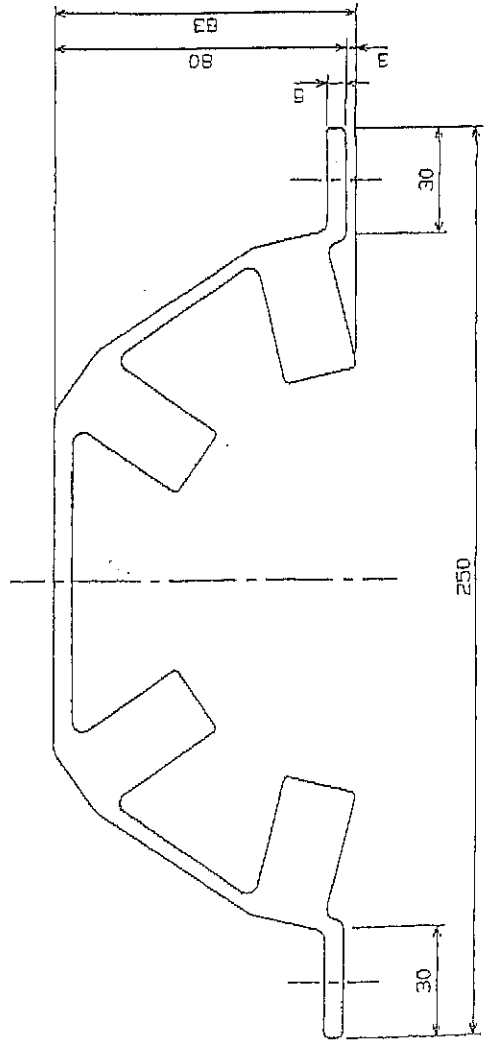
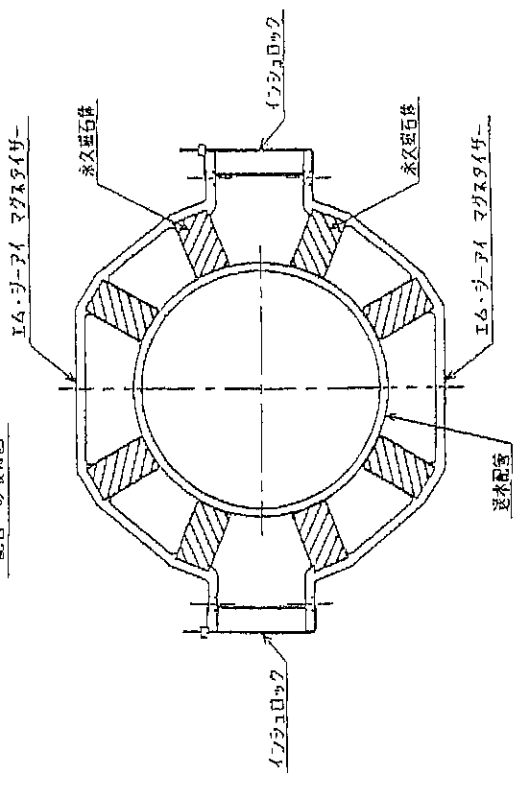


図名	I.M.ジーアイ マグネタイザー		
図番	M0003		
製作者	I.M.ジーアイ マグネタイザー		
検査者	I.M.ジーアイ マグネタイザー		
設計者	I.M.ジーアイ マグネタイザー		
承認者	I.M.ジーアイ マグネタイザー		
年月日	年	月	日
縮尺	単位	縮尺	単位

品名	Iム・ジー・アイ マグネタイザー		
型式	M4-TS		
構成	2組 (4ヶ)		
適用配管径	80A~125A		
磁力	11, 200GEU (ガス・インル手ユニット)		
材質	セラミック永久磁石 (樹脂被覆)		
耐熱温度	140°C		
重量	1080g x 4	4432g	1080g x 6
製造者	MAGNETIZER GROUP INC., U.S.A.		



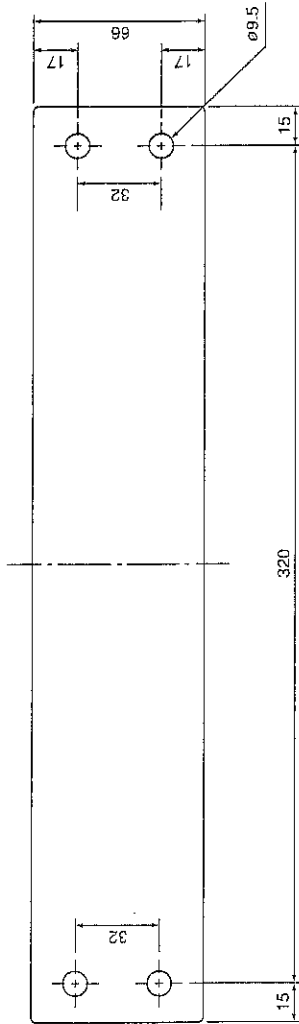
配管への取付図



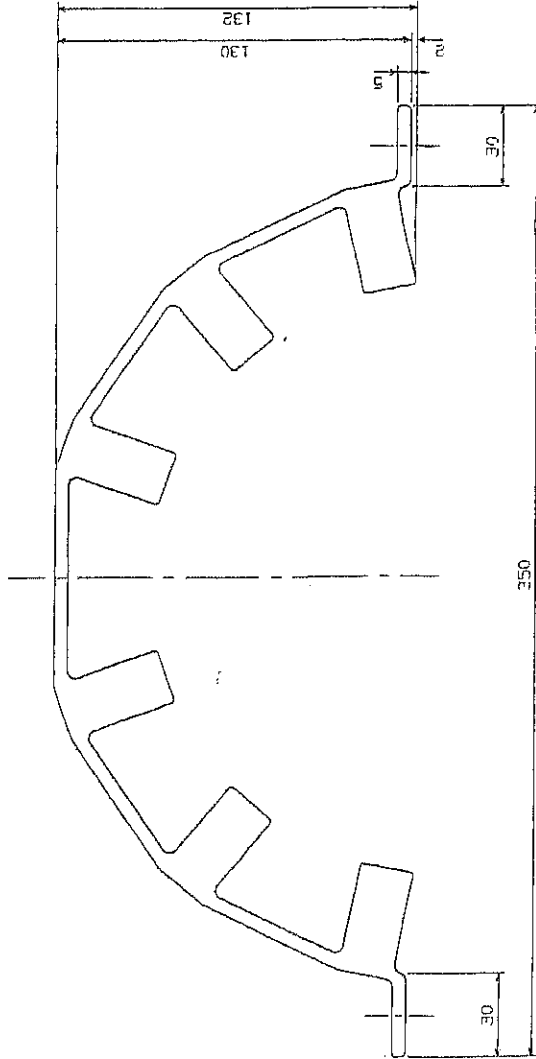
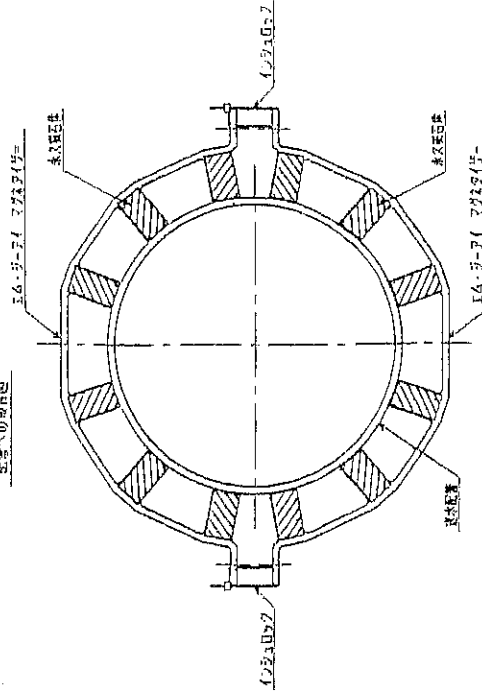
製造者	Iム・ジー・アイ マグネタイザー		
設計者	Iム・ジー・アイ マグネタイザー		
検査者	Iム・ジー・アイ マグネタイザー		
年月日	Iム・ジー・アイ マグネタイザー		
縮尺	Iム・ジー・アイ マグネタイザー		
単位	Iム・ジー・アイ マグネタイザー		
図名	Iム・ジー・アイ マグネタイザー		
図番	M0004		

デー・ジー・イー 株式会社

品名	エム・ジー・アイ マグネタイザー
型式	M8-TRI
構成	3組 (6ヶ)
適用管径	175A~225A
磁力	11, 200GEU (カス・エネルギーユニット)
材質	セラミック永久磁石 (樹脂被覆)
耐熱温度	140°C
重量	1500g x 6 9000g
製造者	MAGNETIZER GROUP INC. U.S.A.



型番への対応図



図名	エム・ジー・アイ マグネタイザー
図番	
製図者	
検査者	
承認者	
製図日	
製図月	
製図年	
製図寸法	
製図線	
製図社	

デー・ジー・イー 株式会社

図番 M0008

